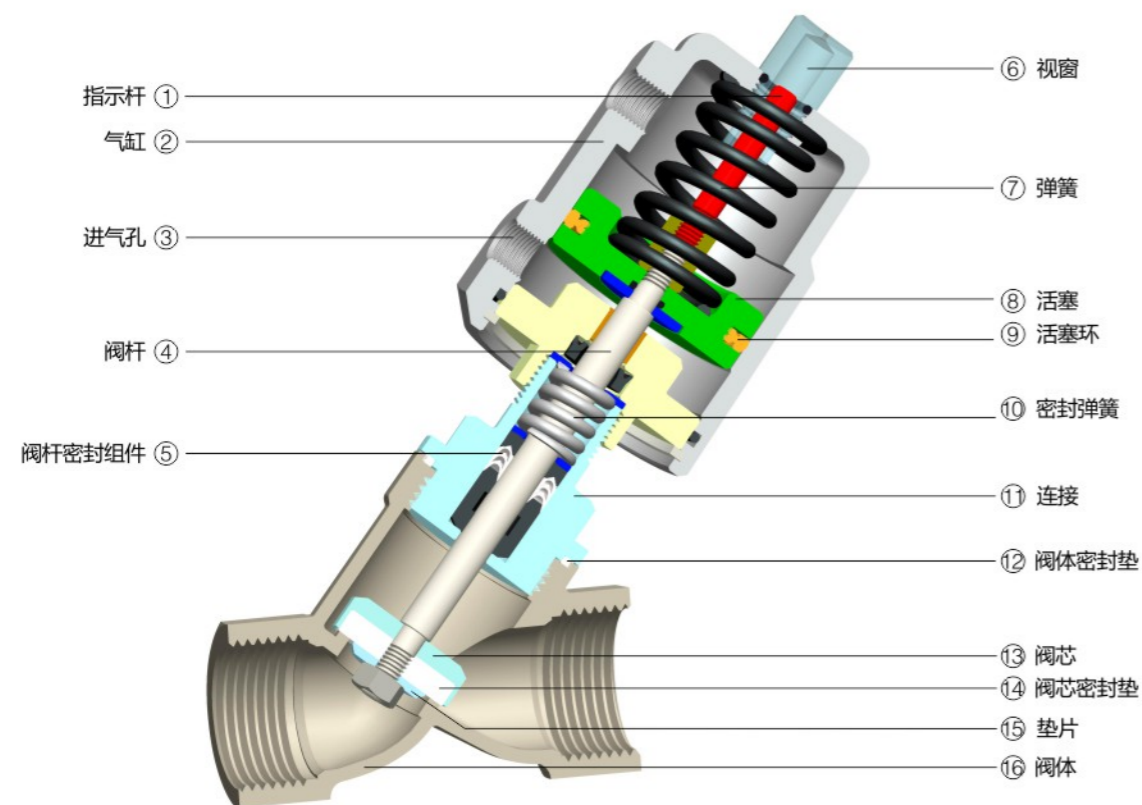


## Y型角座阀

100系列  
螺纹式气控角座阀100系列  
焊接式气控角座阀100系列  
快装式气控角座阀100系列(圆口)  
法兰式气控角座阀100系列(方口)  
法兰式气控角座阀

## 工作原理

在非工作状态时，由于弹簧力作用，阀门常闭(开)。当执行器活塞被压缩气体作用时，阀门打开(关闭)。双作用形式靠压缩气体控制阀门开关。

## 特点

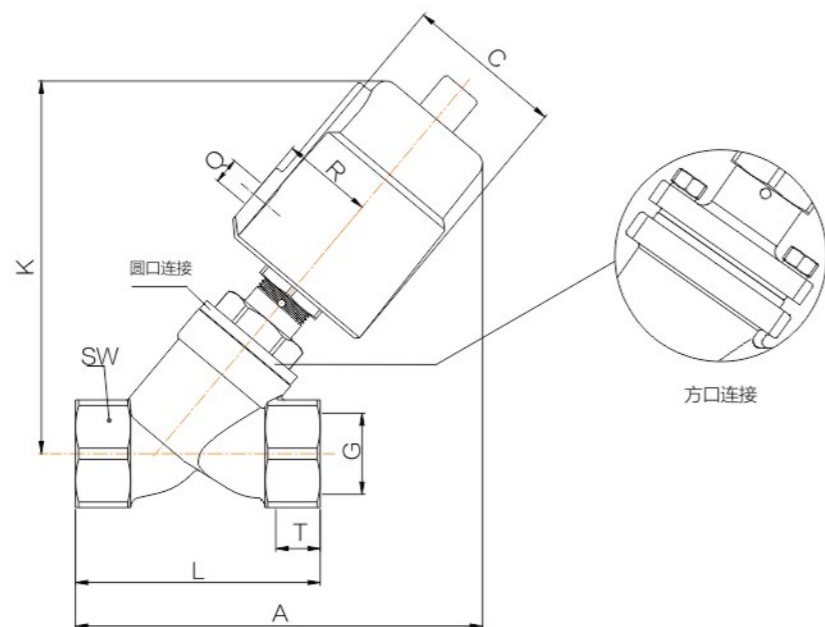
1. 流量大、流阻小、无水锤；
2. Y型设计，增加30%流量；
3. 超长使用寿命；
4. 阀杆自动校正，自润滑；
5. 气缸采用不锈钢材质，在恶劣的环境中更加优秀，可360°旋转。

## 应用范围

- 啤酒饮料
- 印染
- 空分
- 制药
- 灌装
- 化工
- 灭菌
- 泡塑
- 环保
- 其它

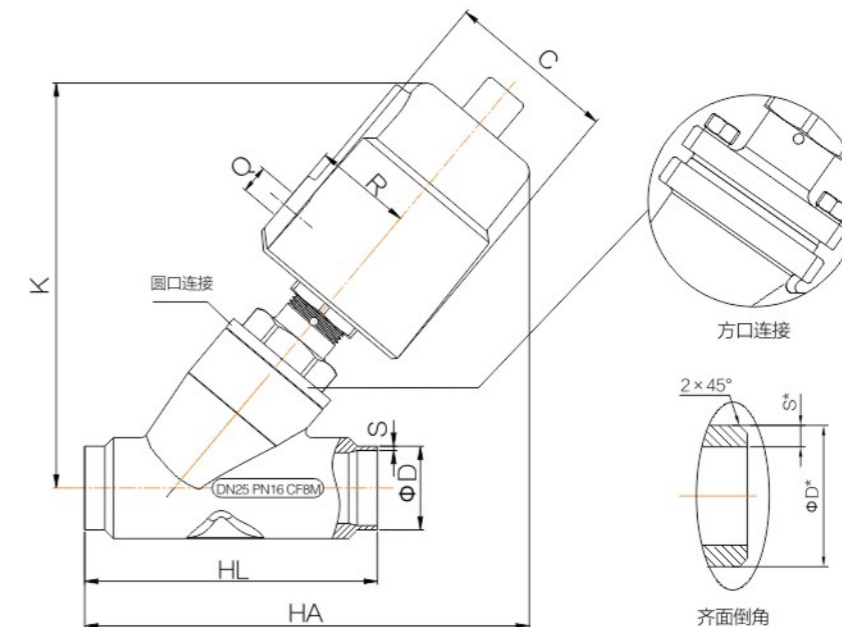
## 技术参数

- 工作压力：0-16bar (0-232psi)
- 控制压力：3-8bar (43.5-116psi)
- 控制介质：洁净的压缩空气或中性气体
- 阀体材质：CF8M/CF8
- 密封材质：PTFE
- 气缸材质：CF8 (40mm-90mm气缸)、AL (125mm气缸)
- 气缸尺寸：40mm, 50mm, 63mm, 90mm, 125mm
- 适用介质：水，酒精，油，燃料，蒸汽，中性气体或液体，有机溶剂，酸碱溶液
- 介质粘度：Max 600mm<sup>2</sup>/s
- 介质温度：-10°C — +180°C (PTFE常温型)  
+25°C — +220°C (PTFE高温型)
- 环境温度：-10°C — +80°C
- 控制形式：单作用常闭，常开，双作用常闭，双作用自由态
- 连接形式：螺纹式，焊接式，法兰式，快装式
- 泄漏等级：DIN EN 12266 A级



外形尺寸(螺纹式)

规格	执行器 (mm)	Q	C	R	K	G	T	A	L	SW
DN8	40	1/8"	50.5	27	112	1/4"	12	124	68	27
	50	1/8"	60	33	125			135		
DN10	40	1/8"	50.5	27	112	3/8"	12	124	68	27
	50	1/8"	60	33	125			135		
DN15	40	1/8"	50.5	27	112	1/2"	15	124	68	27
	50	1/8"	60	33	125			135		
DN20	50	1/8"	60	33	132	3/4"	16	140	75	32
	50	1/8"	60	33	136			150		
DN25	63	1/8"	75	41	162	1"	17	172	90	40
	63	1/8"	75	41	174			190		
DN32	90	1/8"	106	55	223	1 1/4"	21	235	116	50
	63	1/8"	75	41	175			190		
DN40	90	1/8"	106	55	223	1 1/2"	21	235	116	56
	63	1/8"	75	41	183			205		
DN50	90	1/8"	106	55	232	2"	22	250	138	69
	125AL	1/4"	170	85	300			305		
DN65 方口	90	1/8"	106	55	280	2 1/2"	26	275	178	85
	125AL	1/4"	170	85	330			320		
DN80方口	125AL	1/4"	170	85	355	3"	27	340	210	100

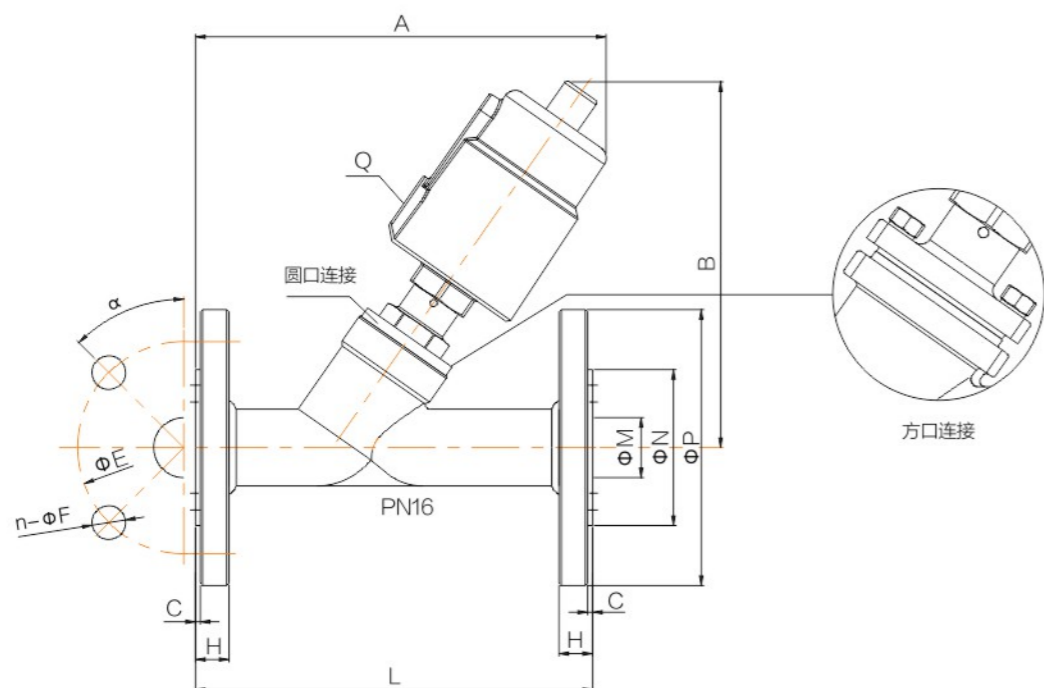


外形尺寸(焊接式)

规格	执行器 (mm)	Q	C	R	K	HA	HL	齐面倒角		DIN11850-2		DIN11850-3	
								ΦD*	S*	ΦD	S	ΦD	S
DN15	40	1/8"	50.5	27	112	118	70	22	3.5	19	1.5	20	2
	50	1/8"	60	33	125	128							
DN20	50	1/8"	60	33	132	135	82	29	5	23	1.5	24	2
	50	1/8"	60	33	136	150							
DN25	63	1/8"	75	41	162	175	100	35	5	29	1.5	30	2
	63	1/8"	75	41	174	186							
DN32	90	1/8"	106	55	223	232	125	39	4	35	1.5	36	2
	63	1/8"	75	41	175	190							
DN40	90	1/8"	106	55	223	235	130	45	4.5	41	1.5	42	2
	63	1/8"	75	41	183	206							
DN50	90	1/8"	106	55	232	250	155	57	4	53	1.5	54	2
	125AL	1/4"	170	85	300	307							
DN65方口	90	1/8"	106	55	280	320	270	75	5	70	2	-	-
	125AL	1/4"	170	85	330	360						-	-
DN80方口	125AL	1/4"	170	85	355	360	284	90	5.5	85	2	-	-

注：\*标识的尺寸为毛坯设计尺寸（实际尺寸可能有偏差，仅供参考）

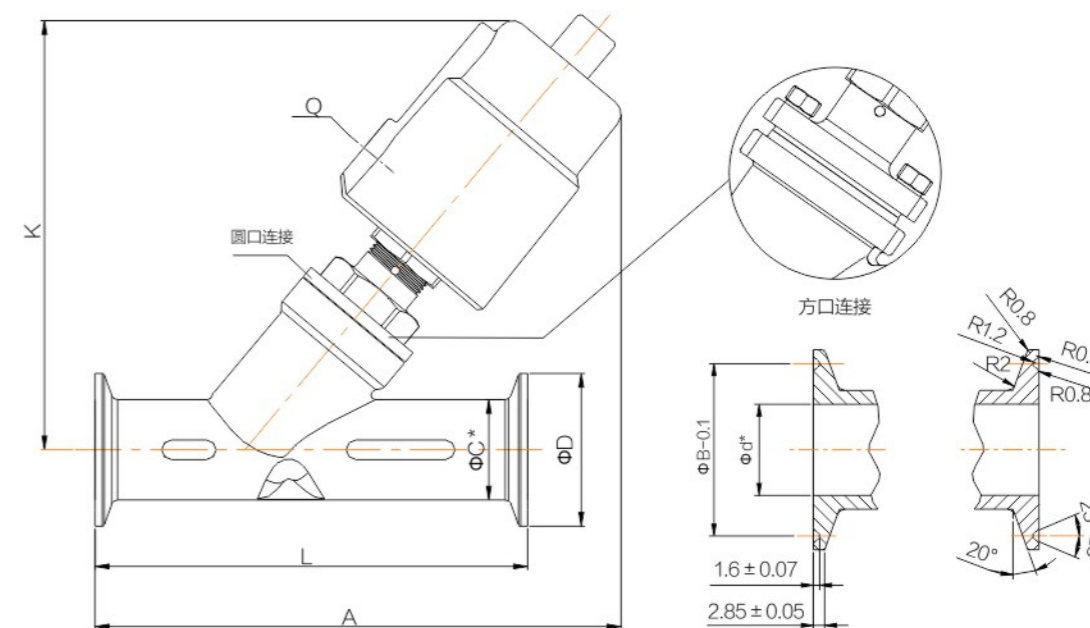
## Y型角座阀



法兰标准：JB/T82.1（通用标准DIN2543/DIN2576/EN1092-1/HG20592）；可根据客户要求定制，ISO/DIN/JIS等标准

## 外形尺寸(法兰式)

规格	执行器 (mm)	Q	A	B	L	C	H	ΦE	n-ΦF	ΦM	ΦN	ΦP	α
DN15	40	1/8"	135	125	130	2	14	65	4-14	16	45	95	45°
	50		145	140									
DN20	50	1/8"	165	140	150	2	14	75	4-14	19	56	105	45°
	63		170	145									
DN25	50	1/8"	170	145	160	2	14	85	4-14	26	65	115	45°
	63		190	175									
DN32	63	1/8"	190	188	180	2	16	100	4-18	31	78	140	45°
	90		230	235									
DN40	63	1/8"	206	190	200	3	16	110	4-18	38	84	150	45°
	90		250	240									
DN50	63	1/8"	235	195	230	3	16	125	4-18	54	100	165	45°
	90		277	245									
	125AL		330	310									
DN65方口	90	1/8"	330	280	290	3	18	145	4-18	71	120	185	45°
	125AL		375	330									
DN80方口	125AL	1/4"	380	355	310	3	20	160	8-18	84	135	200	22.5°
DN100方口	125AL	1/4"	420	395	350	3	20	180	8-18	96	155	215	22.5°



快装接头标准：ISO 2852; 可根据客户要求订制

## 外形尺寸(快装式)

规格	执行器 (mm)	Q	A	K	L	ΦC*	ΦB	Φd*	ΦD
DN15	40	1/8"	130	115	80	20.5	27.5	15	34
	50	1/8"	140	126					
DN20	50	1/8"	158	148	130	25	43.5	19	50.5
DN25	50	1/8"	165	140	130	33	43.5	27	50.5
	63	1/8"	188	166					
DN32	63	1/8"	200	174	146	37	43.5	31	50.5
	90	1/8"	245	223					
DN40	63	1/8"	210	175	160	40	56.5	34	64
	90	1/8"	255	223					
DN50	63	1/8"	221	185	175	53	56.5	45	64
	90	1/8"	265	235					
	125AL	1/4"	325	296					
DN65方口	90	1/8"	325	280	278	75	83.5	65	91
	125AL	1/4"	360	330					
DN80方口	125AL	1/4"	360	352	290	89	89.5	78.5	106

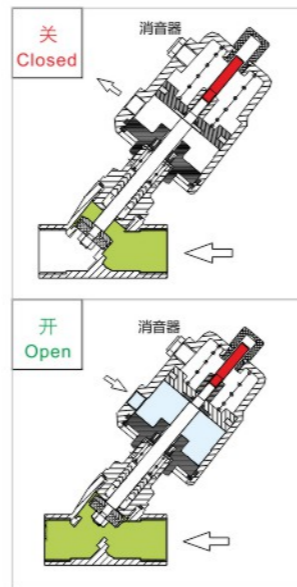
注：\*标识的尺寸为毛坯设计尺寸（实际尺寸可能有偏差，仅供参考）

## Y型角座阀

## 单作用常闭——正向/阀座上流

规格	接口	内孔 (mm)	流量值 Kv(m³/h)	执行器 (mm)	压差范围 P(MPa)	控制压力 (MPa)
DN8	G1/4"	9.5	1.8	28	0-1.0	0.5-0.7
		13	2.2	40	0-1.6	0.4-0.45
DN10	G3/8"	9.5	2.2	28	0-1.0	0.5-0.7
		13	3.9	40	0-1.6	0.4-0.45
DN15	G1/2"	9.5	2.2	28	0-1.0	0.5-0.7
		13	4.3	40	0-1.6	0.4-0.45
DN20	G3/4"	18	7.6	50	0-1.6	0.35-0.5
DN25	G1"	24	15.8	50	0-1.6	0.35-0.55
DN32	G1 1/4"	24	15.8	63	0-1.6	0.3-0.4
		31	26.0	63	0-1.6	0.3-0.55
DN40	G1 1/2"	31	26.0	90	0-1.6	0.3-0.35
		35	32.0	63	0-1.6	0.3-0.7
DN50	G2"	35	32.0	90	0-1.6	0.3-0.4
		45	52.0	63	0-0.9	0.3-0.7
DN65	G2 1/2"	45	52.0	90	0-1.6	0.3-0.45
		61	83.2	125	0-1.6	0.3-0.4
DN80	G3"	80	119	125	0-1.0	0.3-0.6
				125	0-1.6	0.3-0.4
				125	0-1.2	0.3-0.7

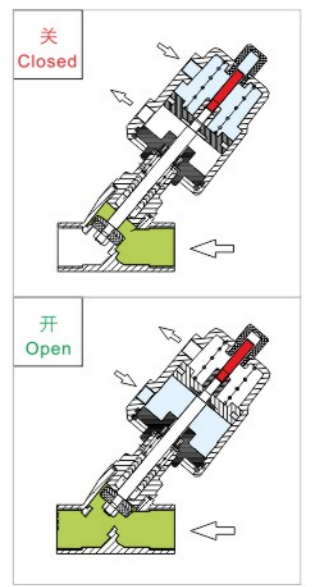
注：为保证产品性能，建议产品选型按≤90%压力范围中的最高值！



## 双作用常闭——正向/阀座上流

规格	接口	内孔 (mm)	流量值 Kv(m³/h)	执行器 (mm)	压差范围 P(MPa)	控制压力 (MPa)
DN8	G1/4"	13	2.2	40	0-1.6	0.4-0.45
				50	0-1.6	0.35-0.4
DN10	G3/8"	13	3.9	40	0-1.6	0.4-0.45
				50	0-1.6	0.35-0.4
DN15	G1/2"	13	4.3	40	0-1.6	0.4-0.45
DN20	G3/4"	18	7.6	50	0-1.6	0.35-0.5
				50	0-1.6	0.35-0.55
DN25	G1"	24	15.8	50	0-1.6	0.3-0.4
				63	0-1.6	0.3-0.4
DN32	G1 1/4"	31	26.0	63	0-1.6	0.3-0.55
				90	0-1.6	0.3-0.35
DN40	G1 1/2"	35	32.0	63	0-1.6	0.3-0.7
				90	0-1.6	0.3-0.4
DN50	G2"	45	52.0	63	0-0.9	0.3-0.7
				90	0-1.6	0.3-0.45
DN65	G2 1/2"	61	83.2	90	0-1.6	0.3-0.4
				125	0-1.6	0.3-0.4
DN80	G3"	80	119	125	0-1.2	0.3-0.7

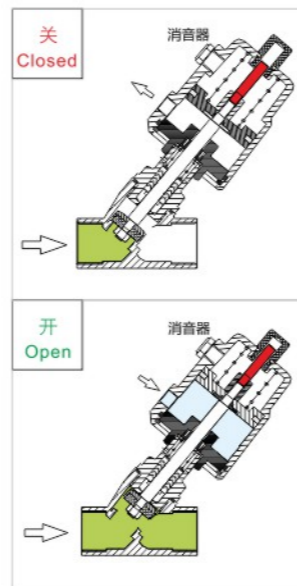
注：为保证产品性能，建议产品选型按≤90%压力范围中的最高值！



## 单作用常闭——反向/阀座下流(防水锤)

规格	接口	内孔 (mm)	流量值 Kv(m³/h)	执行器 (mm)	压差范围 P(MPa)	控制压力 (MPa)
DN8	G1/4"	9.5	1.8	28-A	0-1.0	≥0.5
		13	2.2	40-A	0-1.3	≥0.4
DN10	G3/8"	9.5	2.2	50-A	0-1.4	≥0.45
		13	3.9	28-A	0-1.0	≥0.5
DN15	G1/2"	9.5	2.2	40-A	0-1.3	≥0.4
		13	4.3	50-A	0-1.4	≥0.45
DN20	G3/4"	18	7.6	50-A	0-1.4	≥0.45
				50-A	0-0.8	≥0.45
DN25	G1"	24	15.8	63-A	0-1.3	≥0.5
				63-B	0-0.8	≥0.3
DN32	G1 1/4"	31	26.0	63-A	0-0.6	≥0.5
				90-A	0-1.6	≥0.6
DN40	G1 1/2"	35	32.0	90-B	0-1.3	≥0.45
				63-A	0-0.5	≥0.5
DN50	G2"	45	52.0	90-A	0-1.6	≥0.6
				90-B	0-1.1	≥0.45
DN65	G2 1/2"	61	83.2	63-A	0-0.2	≥0.5
				90-A	0-1.0	≥0.6
DN80	G3"	80	119	90-B	0-0.7	≥0.45
				125-A	0-1.6	≥0.55
DN100	G4"	90	132	125-B	0-1.1	≥0.45
				90-A	0-0.5	≥0.6
				90-B	0-0.2	≥0.45
				125-A	0-0.9	≥0.55
				125-B	0-0.6	≥0.45
				125-D	0-0.5	≥0.35
				125-A	0-0.5	≥0.55
				125-B	0-0.3	≥0.45
				125-C	0-0.2	≥0.4
				125-A	0-0.25	≥0.55

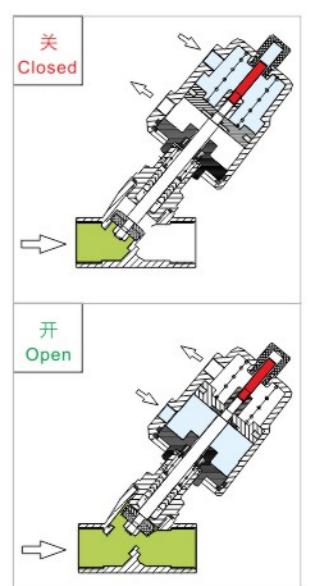
注：为保证产品性能，建议产品选型按≤90%压力范围中的最高值！



## 双作用常闭——反向/阀座下流(防水锤)

规格	接口	内孔 (mm)	流量值 Kv(m³/h)	执行器 (mm)	压差范围 P(MPa)	控制压力 (MPa)
DN8	G1/4"	13	2.2	40	0-1.6	≥0.4
				50	0-1.6	≥0.35
DN10	G3/8"	13	3.9	40	0-1.6	≥0.4
				50	0-1.6	≥0.35
DN15	G1/2"	13	4.3	40	0-1.6	≥0.4
DN20	G3/4"	18	7.6	50	0-1.6	≥0.35
				50	0-1.3	0.3-0.6
DN25	G1"	24	15.8	63	0-1.6	0.3-0.4
				63	0-1.6	0.3-0.6
DN32	G1 1/4"	31	26.0	90	0-1.6	0.3-0.4
				63	0-1.6	0.3-0.7
DN40	G1 1/2"	35	32.0	90	0-1.6	0.3-0.5
				63	0-0.8	0.3-0.75
DN50	G2"	45	52.0	90	0-1.6	0.3-0.6
				125	0-1.6	0.3-0.4
DN65	G2 1/2"	61	83.2	90	0-1.1	0.3-0.7
				125	0-1.6	0.3-0.55
DN80	G3"	80	119	125	0-1.6	0.3-0.7
DN100	G4"	90	132	125	0-1.2	0.4-0.6

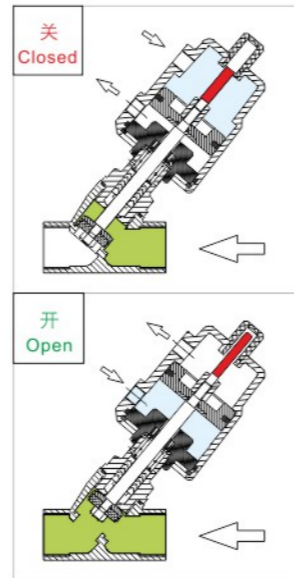
注：为保证产品性能，建议产品选型按≤90%压力范围中的最高值！



## 双作用自由态——正向/阀座上流

规格	接口	内孔 (mm)	流量值 Kv(m <sup>3</sup> /h)	执行器 (mm)	压差范围 P(MPa)	控制压力 (MPa)
DN8	G1/4"	13	2.2	40	0-1.6	0.3-0.45
				50	0-1.6	0.3-0.35
DN10	G3/8"	13	3.9	40	0-1.6	0.3-0.45
				50	0-1.6	0.3-0.35
DN15	G1/2"	13	4.3	40	0-1.6	0.3-0.45
				50	0-1.6	0.3-0.35
DN20	G3/4"	18	7.6	50	0-1.6	0.3-0.4
				50	0-1.6	0.3-0.4
DN25	G1"	24	15.8	50	0-1.6	0.3-0.45
				63	0-1.6	0.3-0.35
DN32	G1 1/4"	31	26.0	63	0-1.6	0.3-0.55
				90	0-1.6	0.3-0.4
DN40	G1 1/2"	35	32.0	63	0-1.6	0.3-0.65
				90	0-1.6	0.3-0.4
DN50	G2"	45	52.0	63	0-1.0	0.3-0.7
				90	0-1.6	0.3-0.45
				125	0-1.6	0.3-0.4
DN65	G2 1/2"	61	83.2	90	0-1.0	0.3-0.6
				125	0-1.6	0.3-0.4
DN80	G3"	80	119	125	0-1.2	0.3-0.7

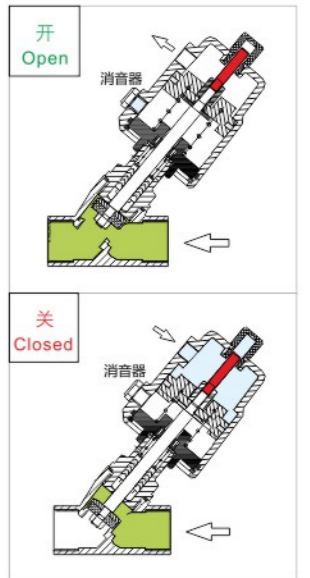
注：为保证产品性能，建议产品选型按≤90%压力范围中的最高值！



## 常开——正向/阀座上流

规格	接口	内孔 (mm)	流量值 Kv(m <sup>3</sup> /h)	执行器 (mm)	压差范围 P(MPa)	控制压力 (MPa)
DN8	G1/4"	13	2.2	40	0-1.6	≥0.3
				50	0-1.6	≥0.3
DN10	G3/8"	13	3.9	40	0-1.6	≥0.3
				50	0-1.6	≥0.3
DN15	G1/2"	13	4.3	40	0-1.6	≥0.3
				50	0-1.6	≥0.3
DN20	G3/4"	18	7.6	50	0-1.2	≥0.3
				50	0-1.2	≥0.3
DN25	G1"	24	15.8	50	0-0.3	≥0.3
				63	0-1.6	≥0.45
DN32	G1 1/4"	31	26.0	63	0-1.4	≥0.45
				63	0-1.4	≥0.45
DN40	G1 1/2"	35	32.0	63	0-1.4	≥0.45
				63	0-1.4	≥0.45
DN50	G2"	45	52.0	63	0-0.6	≥0.45

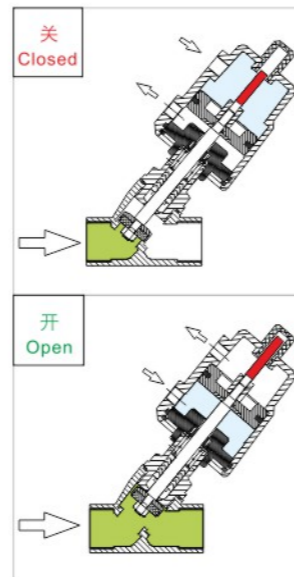
注：为保证产品性能，建议产品选型按≤90%压力范围中的最高值！



## 双作用自由态——反向/阀座下流(防水锤)

规格	接口	内孔 (mm)	流量值 Kv(m <sup>3</sup> /h)	执行器 (mm)	压差范围 P(MPa)	控制压力 (MPa)
DN8	G1/4"	13	2.2	40	0-1.6	0.3-0.4
				50	0-1.6	0.3-0.4
DN10	G3/8"	13	3.9	40	0-1.6	0.3-0.4
				50	0-1.6	0.3-0.4
DN15	G1/2"	13	4.3	40	0-1.6	0.3-0.4
				50	0-1.6	0.3-0.4
DN20	G3/4"	18	7.6	50	0-1.6	0.3-0.4
				50	0-1.6	0.3-0.4
DN25	G1"	24	15.8	50	0-1.6	0.3-0.65
				63	0-1.6	0.3-0.55
DN32	G1 1/4"	31	26.0	63	0-1.6	0.3-0.7
				90	0-1.6	0.3-0.45
DN40	G1 1/2"	35	32.0	63	0-1.2	0.3-0.75
				90	0-1.6	0.3-0.5
DN50	G2"	45	52.0	63	0-0.4	0.3-0.75
				90	0-1.6	0.3-0.6
				125	0-1.6	0.3-0.4
DN65	G2 1/2"	61	83.2	90	0-1.0	0.3-0.75
				125	0-1.6	0.3-0.6
DN80	G3"	80	119	125	0-1.0	0.3-0.7
				125	0-1.0	0.3-0.7
DN100	G4"	90	132	125	0-0.8	0.3-0.75

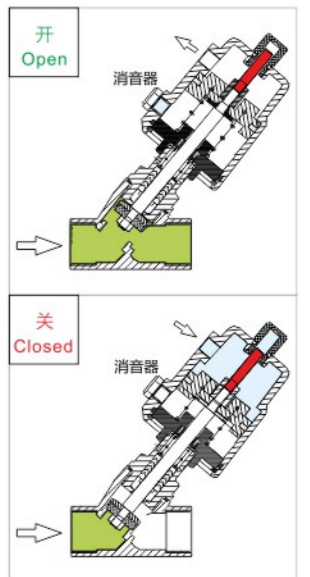
注：为保证产品性能，建议产品选型按≤90%压力范围中的最高值！



## 常开——反向/阀座下流(防水锤)

规格	接口	内孔 (mm)	流量值 Kv(m <sup>3</sup> /h)	执行器 (mm)	压差范围 P(MPa)	控制压力 (MPa)
DN8	G1/4"	13	2.2	40	0-1.6	0.3-0.5
				50	0-1.6	0.3-0.4
DN10	G3/8"	13	3.9	40	0-1.6	0.3-0.5
				50	0-1.6	0.3-0.4
DN15	G1/2"	13	4.3	40	0-1.6	0.3-0.5
				50	0-1.6	0.3-0.4
DN20	G3/4"	18	7.6	50	0-1.6	0.3-0.6
				50	0-1.6	0.3-0.6
DN25	G1"	24	15.8	50	0-1.3	0.3-0.6
				63	0-1.6	0.3-0.5
DN32	G1 1/4"	31	26.0	63	0-1.3	0.3-0.6
				63	0-0.7	0.3-0.6
DN40	G1 1/2"	35	32.0	90	0-1.6	0.3-0.45
				63	0-0.5	0.3-0.6
DN50	G2"	45	52.0	90	0-1.2	0.3-0.6
				90	0-1.2	0.3-0.6
				125	0-1.4	0.3-0.7
DN65	G2 1/2"	61	83.2	90	0-0.75	0.3-0.6
				125	0-1.4	0.3-0.7
DN80	G3"	80	119	125	0-1.2	0.3-0.7
				125	0-1.2	0.3-0.7

注：为保证产品性能，建议产品选型按≤90%压力范围中的最高值！



## Y型角座阀

角座阀配  
接近开关角座阀配  
电磁阀角座阀配  
手动操作行程限位角座阀配  
双位反馈器

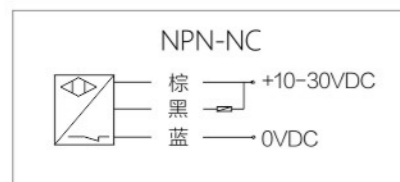
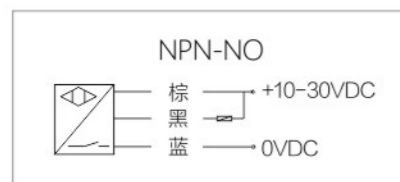
## 接近开关附件

适用于所有口径角座阀，用来检测阀门开/关状态，反馈阀门启/闭信号。

## 技术参数

- 工作电压：10-30V DC
- 防护等级：IP67
- 检测距离：3mm±10% (可另选)
- 环境温度：-25°C — +70°C
- 壳体材质：黄铜镀镍
- 检测面：ABS
- 泄漏等级：DIN EN 12266 A级

## 接近开关类型

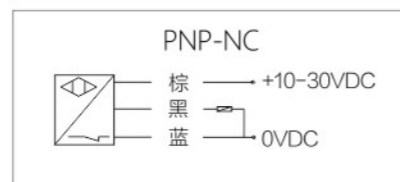
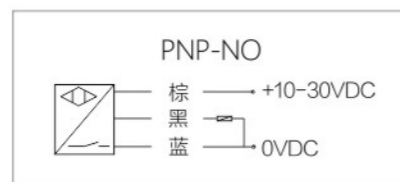


## 电磁阀附件

适用于所有口径角座阀，可接2位5通或2位3通电磁阀。

## 技术参数

- 使用流体：空气(经40微米滤芯过滤)
- 防护等级：IP65
- 接口：G1/8"
- 使用电源：24V DC或220V AC
- 使用压力：1.5-8bar (22-116psi)
- 环境温度：-5°C — +50°C
- 泄漏等级：DIN EN 12266 A级



## 手动操作行程限位附件

在气缸断气的状态下，可调节活塞开度，限制行程，从而调节阀门流量，适用于所有型号不锈钢气缸的角座阀，另外在无控制气源、机械（电磁）故障时还可用来紧急制动。

## 技术参数

- 手轮材质：压铸铝
- 控制形式：单作用常闭
- 泄漏等级：DIN EN 12266 A级
- 适用范围：40/50/63/90缸

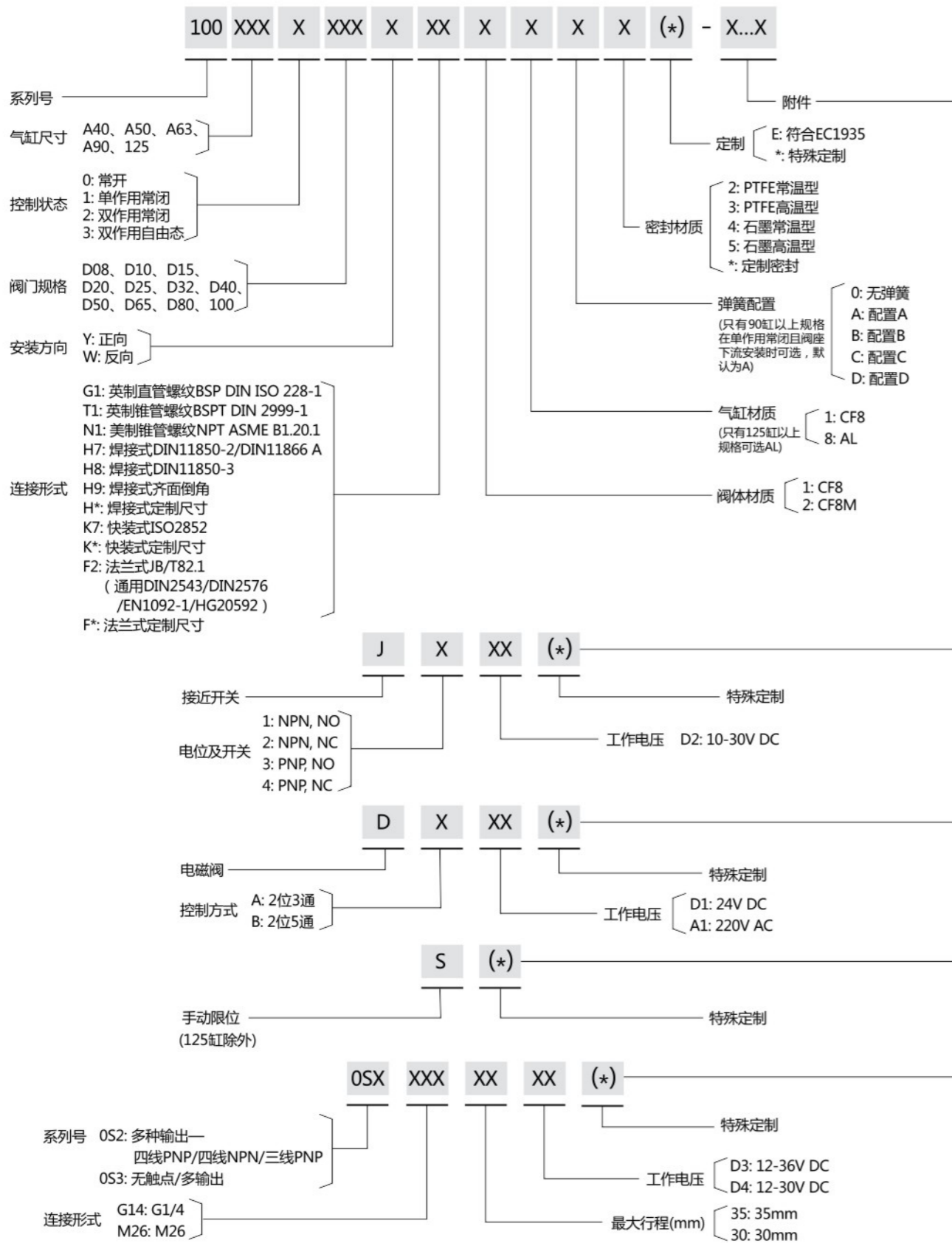
## 双位反馈器附件

适用于所有口径角座阀，用来检测阀门开关状态，反馈阀门启闭信号。

## 技术参数

- 工作电压：DC12V~DC36V (机械式)/ DC12V~DC30V (无触点式)
- 工作电流：MAX.300mA (机械触点式)/ MAX.100mA (无触点式)
- 指示灯：直观反应阀门启闭状态
- 环境温度：-10°C — +70°C
- 环境湿度：≤90%RH
- 防护等级：IP65
- 防爆等级：Ex nA IIC T4
- 壳体材质：PA6-GF30+PC
- 开关方式：机械触点式/磁感无触点式
- 输出选择：0S2-四线PNP/ 四线NPN/三线PNP  
0S3-多输出/无触点
- 电气原理：参照双位反馈器
- 接线方法：旋开透明盖，将电缆从电缆口穿入，并连接到需求的端子上。
- 泄漏等级：DIN EN 12266 A级

## 订货说明

101系列  
气控角座阀

## 技术参数

- 工作压力: 0-10bar (0-145psi)
- 控制压力: 3-8bar (43.5-116psi)
- 控制介质: 洁净的压缩空气或中性气体
- 气缸材质: CF8
- 阀体材质: CF8/CF8M
- 密封材质: PTFE
- 适合介质: 水、油、空气、蒸汽、液体、有机溶剂、酸碱溶液等
- 介质温度: -10 — +180°C
- 环境温度: -10 — +80°C
- 控制形式: 单作用常闭, 双作用常闭、双作用自由态
- 连接形式: 螺纹式、焊接式、快装式、法兰式
- 泄漏等级: DIN EN 12266 A级

## 特点

- 外观轻巧, 结构紧凑, 性能优良;
- 阀体Y型结构设计, 流量大, 流阻小, 动作反应迅速;
- 气缸采用不锈钢材质, 可适合恶劣的环境, 可360°旋转。