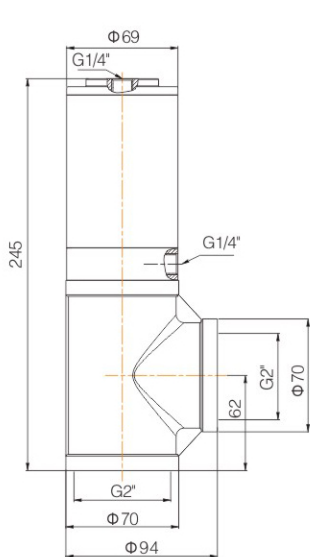


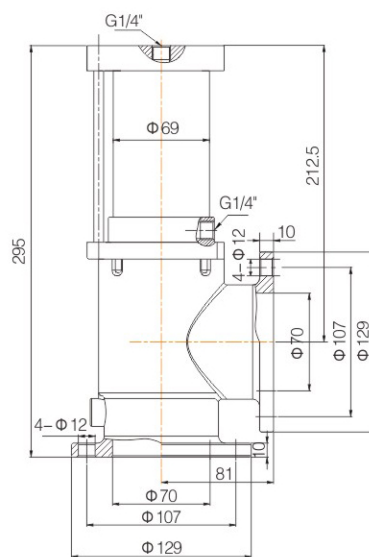
908系列
螺纹式排水阀



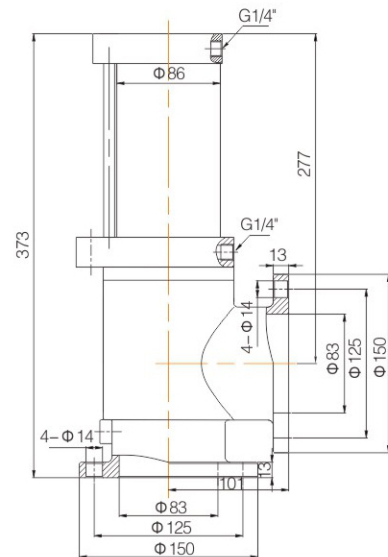
908系列
法兰式排水阀



DN50



DN65



DN80

技术参数

- 规格: DN50(螺纹式), DN65、DN80(法兰式)
- 工作压力: 0-8bar/0-5bar/0-5bar
- 控制压力: 3-8bar (43.5-116psi)
- 控制介质: 洁净的压缩空气或中性气体
- 阀体材质: CF8
- 密封材质: PTFE
- 适用介质: 水、气、纸浆状等液体
- 气缸尺寸: 63mm, 80mm
- 工作温度: -10℃ — +120℃
- 环境温度: -10℃ — +80℃
- 控制形式: 双作用自由态