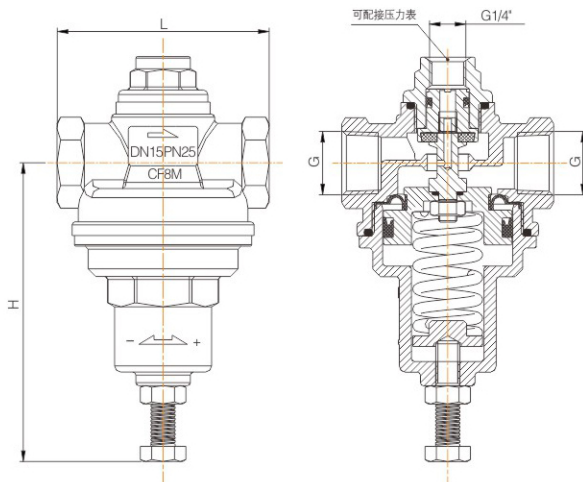


700系列
减压阀


* 标配产品不带仪表，
如果需要请单独购买



技术参数

- 公称压力: PN25
- 调压范围: 1-6bar (15-87psi)、4-10bar (58-145psi)、8-13bar (116-189psi)共3种
- 介质温度: -15℃ — +100℃
- 密封材质: FPM
- 阀门状态: 常开
- 连接形式: 螺纹式 (BSP、BSPT、NPT)
- 阀体材质: CF8M

工作原理

减压阀原理: 通过调节螺栓, 设定控制腔的压力, 依靠控制腔压力与介质本身的能量, 使阀后压力的波动与弹簧力相平衡, 从而使阀后压力即出口压力, 在一定的误差范围内保持恒定。实现将进口压力减至某一需要的出口压力值的功能, 从而保持阀后管线的流体压力恒定。

特点

1. 阀门部件全部用不锈钢CF8M材质制作, 适用于水, 弱酸弱碱等液体;
2. 阀门采用活塞式与膜片式相结合的结构设计, 提高了阀门使用寿命;
3. 结构简单, 反应灵敏, 调压准确。

外形尺寸

规格	G	H	L	流量值Kv(m ³ /h)
DN15	1/2"	100	70	2.1
DN20	3/4"	100	85	3.4
DN25	1"	105	92	5.5

订货说明

