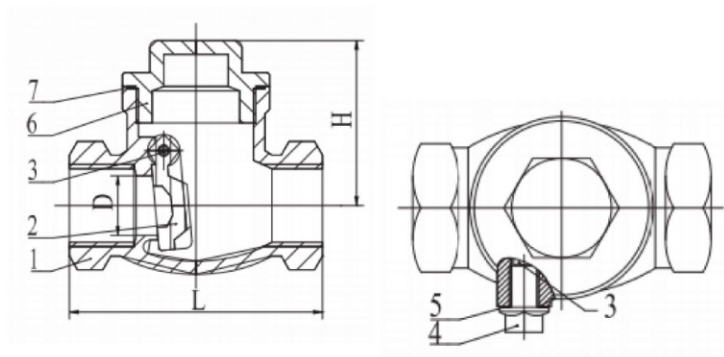


止回阀

502系列
旋启式止回阀

技术参数

- 公称压力: PN16
- 介质温度: $-25^{\circ}\text{C} \sim +180^{\circ}\text{C}$
- 连接形式: 螺纹式 (BSP、BSPT、NPT)
- 阀体材质: CF8/CF8M
- 密封材质: 金属硬密封

零件清单

序号	名称	材质	序号	名称	材质
1	阀体	CF8/CF8M	5	垫片	PTFE
2	阀盖密封垫	CF8/CF8M	6	阀盖	CF8/CF8M
3	螺塞	304/316	7	密封圈	PTFE
4	螺母	304			

外形尺寸

规格	DN8	DN10	DN15	DN20	DN25	DN32	DN40	DN50	DN65	DN80	DN100
D	10	12	15	20	25	32	40	50	64	73	94
L	65	65	65	80	90	105	120	140	164	190	240
H	42	42	42	50	58	62	72	81	94	103	136

订货说明

